



Electrolux
PROFESSIONAL

**Línea de Cocción Modular
700XP Freidora monobloque
eléctrica, 1 cuba 7 litros**

ARTÍCULO # _____

MODELO # _____

NOMBRE # _____

SIS # _____

AIA # _____



371077 (E7FRED1BF0)

Freidora eléctrica 7 lt. cuba en "V" (elementos de calentamiento externos), con 1 cuba y 1 cesto

Descripción

Artículo No.

- Superficie de cocción prensada en una sola pieza en acero inoxidable de 1,5 mm con ángulos redondeados
- Paneles exteriores en acero inoxidable con acabado Scotch-Brite
- Paneles laterales y trasero en una sola pieza para una mayor durabilidad y estabilidad
- Cortes láser en los laterales para un ajuste perfecto entre unidades
- Grifo para descarga del aceite
- Control termostático de la temperatura con termostato de seguridad para proteger contra sobrecalentamientos
- Rango de temperatura de 105°C a 185°C
- Cuba en forma de V con calentamiento indirecto, resistencias por infrarrojos externas de alta eficiencia

Características técnicas

- La unidad se puede montar sobre patas en acero inoxidable regulables en altura.
- Cuba embutida en forma de V.
- Los elementos de calentamiento por infrarrojos de alta eficiencia, están adheridos a la parte exterior de la cuba
- Regulación termostática de la temperatura hasta un máximo de 185 C°.
- Termostato de protección por sobrecalentamiento como estándar en todas las unidades.
- Drenaje del aceite a través de un grifo hacia un recipiente situado bajo la cuba.
- Todos los principales componentes están situados en la parte frontal de la unidad para facilitar el mantenimiento.
- Protección contra el agua IPX 4.
- Herramienta de monitoreo de calidad de aceite portátil opcional (código 9B8081) para una gestión eficiente del aceite.

Construcción

- Interior de la cuba con esquinas redondeadas para facilitar la limpieza.
- Todos los paneles exteriores son en acero inoxidable con acabado Scotch Brite.
- Plano de trabajo en acero inoxidable en una sola pieza prensada de 1,5 mm de espesor.
- Los bordes laterales de la máquina son en ángulo recto para una unión perfecta entre unidades, eliminando huecos y posibles infiltraciones de suciedad.

Sostenibilidad



- Este modelo cumple con la Ordenanza Suiza sobre Eficiencia Energética (730.02).

accesorios incluidos

- 1 de Puerta para base armario PNC 206350 abierta
- 1 de Cesto para freidoras top PNC 921608 y monobloque de 7 lt

accesorios opcionales

- Kit de sellado de juntas PNC 206086
- Kit de patas para instalación en barcos PNC 206136
- Zócalo frontal para instalación de obra, 400 mm PNC 206147
- Zócalo frontal para instalación de obra, 800 mm PNC 206148
- Zócalo frontal para instalación de obra, 1000 mm PNC 206150

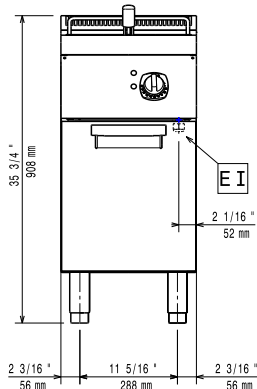
Aprobación: _____



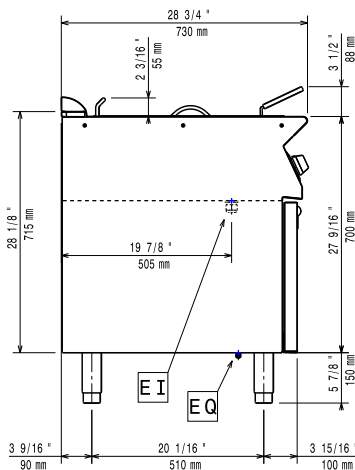
Experience the Excellence
www.electroluxprofessional.com
marketing.es@electroluxprofessional.com

- | | | | | | |
|-----------------------------------------------------------------------------------------------------------------------|------------|--------------------------|----------------------------------------------------------------------------------|------------|--------------------------|
| • Zócalo frontal para instalación de obra, 1200 mm | PNC 206151 | <input type="checkbox"/> | • Cesto para freidoras top y monobloque de 7 lt | PNC 921608 | <input type="checkbox"/> |
| • Zócalo frontal para instalación de obra, 1600 mm | PNC 206152 | <input type="checkbox"/> | • Filtro para recolector de aceite para freidoras monobloque de 7lt, 14lt y 15lt | PNC 921693 | <input type="checkbox"/> |
| • Zócalo frontal 400 mm (no para base refrigeradora/congeladora) | PNC 206175 | <input type="checkbox"/> | | | |
| • Zócalo frontal 800 mm (no para base refrigeradora/congeladora) | PNC 206176 | <input type="checkbox"/> | | | |
| • Zócalo frontal 1000 mm (no para base refrigeradora/congeladora) | PNC 206177 | <input type="checkbox"/> | | | |
| • Zócalo frontal 1200 mm (no para base refrigeradora/congeladora) | PNC 206178 | <input type="checkbox"/> | | | |
| • Zócalo frontal 1600 mm (no para base refrigeradora/congeladora) | PNC 206179 | <input type="checkbox"/> | | | |
| • Kit de 4 patas para instalación sobre zócalo obra (no para Parrillas monobloque de la línea 900) | PNC 206210 | <input type="checkbox"/> | | | |
| • Soporte central para la instalación de cajones y rejillas para bases de 800/1200mm, y de puertas en bases de 1200mm | PNC 206245 | <input type="checkbox"/> | | | |
| • 2 zócalos laterales | PNC 206249 | <input type="checkbox"/> | | | |
| • 2 zócalos laterales para instalación de obra | PNC 206265 | <input type="checkbox"/> | | | |
| • Alzatina de humos 400mm | PNC 206303 | <input type="checkbox"/> | | | |
| • Pasamanos laterales, derecho e izquierdo | PNC 206307 | <input type="checkbox"/> | | | |
| • PASAMANO TRASERO 800MM - MARINE | PNC 206308 | <input type="checkbox"/> | | | |
| • Puerta para base armario abierta | PNC 206350 | <input type="checkbox"/> | | | |
| • Soporte reforzado para base con patas o ruedas de 400 mm (700/900XP) - no incluye ni patas ni ruedas | PNC 206366 | <input type="checkbox"/> | | | |
| • Soporte reforzado para base con patas o ruedas de 800 mm (700/900XP) - no incluye ni patas ni ruedas | PNC 206367 | <input type="checkbox"/> | | | |
| • Soporte reforzado para base con patas o ruedas de 1200 mm (700/900XP) - no incluye ni patas ni ruedas | PNC 206368 | <input type="checkbox"/> | | | |
| • Soporte reforzado para base con patas o ruedas de 1600 mm (700/900XP) - no incluye ni patas ni ruedas | PNC 206369 | <input type="checkbox"/> | | | |
| • Soporte reforzado para base con patas o ruedas de 2000 mm (700/900XP) - no incluye ni patas ni ruedas | PNC 206370 | <input type="checkbox"/> | | | |
| • Panel trasero 600 mm (700/900XP) | PNC 206373 | <input type="checkbox"/> | | | |
| • Panel trasero 800 mm (700/900XP) | PNC 206374 | <input type="checkbox"/> | | | |
| • Panel trasero 1000 mm (700/900XP) | PNC 206375 | <input type="checkbox"/> | | | |
| • Panel trasero 1200 mm (700/900XP) | PNC 206376 | <input type="checkbox"/> | | | |
| • Chimenea de rejilla, 400mm (700XP/900XP) | PNC 206400 | <input type="checkbox"/> | | | |
| • Soporte base para patas/ruedas | PNC 206431 | <input type="checkbox"/> | | | |
| • 2 paneles cobertura lateral para elementos monobloque | PNC 216000 | <input type="checkbox"/> | | | |

Alzado

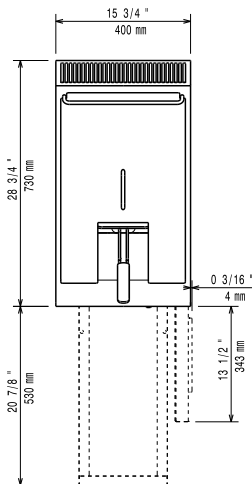


Lateral



EI = Conexión eléctrica (energía)
 EQ = Tornillo equipotencial

Planta



Eléctrico

Suministro de voltaje	380-400 V/3N ph/50-60 Hz
Total watos	5.4 kW

Info

If appliance is set up or next to or against temperature sensitive furniture or similar, a safety gap of approximately 150 mm should be maintained or some form of heat insulation fitted.

Dimensiones útiles de la cuba (ancho):	240 mm
Dimensiones útiles de la cuba (alto):	235 mm
Dimensiones útiles de la cuba (fondo):	380 mm
Capacidad de la cuba	5.5 lt MIN; 7 lt MAX
Rango del termostato:	105 °C MIN; 185 °C MAX
Peso neto	40 kg
Peso del paquete	48 kg
Alto del paquete:	1130 mm
Ancho del paquete:	460 mm
Fondo del paquete:	820 mm
Volumen del paquete	0.43 m ³
Grupo de certificación:	EFE71M07